

## ENGLISH

### Indication for Use

Tendonitis, Carpal Tunnel Syndrome, arthritis, strains and sprains, post cast healing, and other selected injuries.

### Caution

This product is designed to be worn directly on the skin.

Inspect your hand, wrist, and forearm before and after each use. If any problems occur related to use of this product, please contact your healthcare provider.

### Warning

Do not over-tighten the brace, risking loss of blood flow. Patients with already compromised blood circulation in their extremities, like those with diabetes or peripheral vascular disease need to be extra careful and are advised to consult with their doctor before using the brace. If you experience pain, swelling, sensation changes, or if your extremity shows signs of insufficient blood flow (turns blue, white or cold) while using this brace, discontinue the use of it immediately and consult with your medical professional. Never wear the brace directly over an open wound.

## DEUTSCH

### Indikation

Sehnenscheidenentzündung, Karpaltunnelsyndrom, Arthritis, Zerrungen und Verstauchungen, Heilung nach Gipsverband, weitere diverse Verletzungen.

### Warnhinweis

Dieses Produkt wird direkt auf der Haut getragen.

Untersuchen Sie vor und nach jedem Gebrauch die Hand, das Handgelenk und den Unterarm des Patienten. Weisen Sie den Patienten darauf hin, dass er sich bei Problemen im Zusammenhang mit dem Gebrauch dieses Artikels an das Fachpersonal (Orthopädietechniker oder Arzt) wenden soll.

### Warnung

Ziehen Sie die Orthese nicht zu fest, da dies die Durchblutung verhindern kann. Patienten mit bereits beeinträchtigter Blutzirkulation (z. B. Diabetes oder periphere Gefäßerkrankungen) sollten besonders vorsichtig sein und sollten vor der Nutzung der Orthese ihren Arzt konsultieren. Bei Schmerzen, Schwellungen, Veränderungen der Schmerzempfindung oder unzureichender Durchblutung (Haut blau, weiß oder kalt) während der Verwendung der Orthese, muss dieses sofort abgelegt und ein Arzt konsultiert werden. Orthesen dürfen auf keinen Fall direkt über einer offenen Wunde getragen werden.

## FRANÇAIS

### Indications d'utilisation

Tendinite, syndrome du canal carpien, arthrite, tensions et entorses, guérison post-plâtre et autres blessures spécifiques.

### Attention

Ce produit est conçu pour être porté directement sur la peau. Inspectez votre main, poignet, et avant-bras avant et après chaque utilisation. En cas de problèmes liés à l'utilisation de ce produit, veuillez contacter votre professionnel de santé.

### Alerte

Ne pas trop serrer l'orthèse, car vous risquez une perte de flux sanguin. Les patients dont la circulation sanguine dans leurs extrémités est déjà mauvaise, comme ceux atteints de diabète ou d'acrosyndrome, doivent être très prudents et sont invités à consulter leur médecin avant d'utiliser l'orthèse. Si vous ressentez une douleur, un gonflement, des changements de sensation, ou si votre extrémité présente une insuffisance de flux sanguin (elle devient bleue, blanche ou froide) pendant l'utilisation de cette orthèse, il faut cesser de l'utiliser immédiatement et consulter votre praticien. Ne jamais porter l'orthèse directement sur une plaie ouverte.

## ESPAÑOL

### Indicaciones de uso

Tendinitis, síndrome del túnel carpiano, artritis, torceduras y esguinces, recuperación posterior a la escayola y otras lesiones seleccionadas.

### Precaución

Este producto se ha diseñado para ser colocado directamente sobre la piel. Inspeccione su mano, muñeca y antebrazo antes y después de cada uso. Si surge cualquier problema relacionado con el uso de este producto, póngase en contacto con su proveedor de atención médica.

### Advertencia

No apriete demasiado el soporte puesto que podría provocar una limitación del flujo sanguíneo. Los pacientes con problemas de circulación sanguínea en sus extremidades, al igual que aquellos con diabetes o enfermedad vascular periférica deben extremar la precaución y consultar con su médico antes de usar el soporte. Si experimenta dolor, hinchazón, cambios en la sensibilidad, o si su extremidad muestra signos de flujo sanguíneo insuficiente (se vuelve azul, blanca o fría), mientras el uso de este soporte, interrumpa su uso de inmediato y consulte con su médico. Nunca use el soporte directamente sobre una herida abierta.

## ITALIANO

### Indicazioni per l'uso

Tendiniti, sindrome del tunnel carpale, artrite, stiramenti e distorsioni, guarigione in seguito all'applicazione di un'ortesi e altre lesioni selezionate.

### Avvertenze

Questo prodotto è stato progettato per essere indossato direttamente sulla pelle. Controllare la mano, il polso e

l'avambraccio prima e dopo ogni utilizzo. In caso di problemi legati all'utilizzo di questo prodotto, siete pregati di contattare il vostro medico.

### Attenzione

Non stringere eccessivamente l'ortesi, potrebbe esserci il rischio di blocco del flusso sanguigno. I pazienti con circolazione del sangue già compromessa negli arti inferiori, come coloro che soffrono di diabete o di malattie vascolari periferiche, devono essere particolarmente attenti e devono consultare il proprio medico prima di utilizzare l'ortesi. In caso di dolore, gonfiore, cambiamenti di sensazione o se l'arto mostra segni di insufficiente flusso sanguigno (diventa blu, bianco o freddo) durante l'utilizzo di questa ortesi, interromperne l'uso immediatamente e consultare il proprio medico. Non indossare mai l'ortesi direttamente su una ferita aperta.

## NORSK

### Indikasjoner for bruk

Senebetennelse, karpaltunnelsyndrom, leddgikt, strekk og forstuinger, rekonvalesens etter gips og andre utvalgte skader.

### Advarsel

Dette produktet er beregnet for å brukes direkte på huden. Inspiser hånden, håndleddet og underarmen din før og etter hver bruk. Ta kontakt med helsepersonell hvis det oppstår problemer i forbindelse med bruk av dette produktet.

### Advarsel

Ikke stram støttebandasjen for mye da du kan risikere tap av blodsirkulasjon. Pasienter som allerede har svekket blodsirkulasjon i ekstremitetene, som de med diabetes eller perifer vaskulær sykdom må være ekstra forsiktige og rådes til å rådføre seg med lege før de bruker støttebandasjen. Dersom du opplever smerte, hevelse, endringer av følelsen eller hvis ekstremitetene viser tegn på utilstrekkelig blodtilførsel (blir blå, hvite eller kalde) mens du bruker denne støttebandasjen, må du avvikle bruken umiddelbart og ta kontakt med lege. Bruk aldri støttebandasjen direkte over åpne sår.

## DANSK

### Indikationer for brug

Tendinitis, karpaltunnelsyndrom, gigt, forvridninger og forstuvninger, samt læsioner støtte efter gipsbandage og andre udvalgte skader.

### Advarsel

Dette produkt er designet til at være i direkte kontakt med huden.Undersøg din hånd, håndled og underarm før og efter hver anvendelse.Hvis der opstår problemer relateret til anvendelsen af dette produkt, bedes du kontakte din sundhedsfaglige behandler.

### Advarsel

Du må ikke over-stramme bandagen, da du kan risikere tab af blodgennemstrømningen. Patienter med allerede kompromitteret blodcirkulation i deres ekstremiteter, som dem med Diabetes eller perifer vaskulær sygdom, er nødt til at være ekstra forsigtige og rådes til at rådføre sig med deres læge, før de bruger bandagen. Hvis du oplever smerter, hævelse, følelsesforstyrrelser, eller hvis din ekstremitet viser tegn på utilstrækkelig blodgennemstrømning (bliver blå, hvid eller kold), mens du bruger denne bandage, skal du straks ophøre med at anvende den og rådføre dig med din læge. Benyt aldrig bandagen direkte over et åbent sår.

## SVENSKA

### Användningsområde

Tendinit, karpaltunnelsyndrom, artrit, vrickningar och stukningar, läkning efter gipsning eller andra skador.

### Notera

Den här produkten är avsedd att bäras direkt mot huden. Kontrollera din hand, handled och underarm före och efter varje användning. Om några problem uppstår i samband med användning av denna produkt, kontakta din läkare.

### Varning

Spänn inte åt ortosen för hårt, då detta kan hindra blodcirkulationen. Patienter med redan nedsatt blodcirkulation i armar och ben, som till exempel vid diabetes eller åkommor i det perifera kärlsystemet, måste vara extra försiktiga och rekommenderas att rådgöra med läkare innan användning av ortosen. Om du upplever smärta, svullnad, känsloförändringar, eller om foten/benet visar tecken på otillräckligt blodflöde (blir blå, vit eller kall) vid användning av ortosen, sluta omedelbart använda den och kontakta din läkare. Bär aldrig ortosen direkt ovanpå ett öppet sår.

## ΕΛΛΗΝΙΚΑ

### Ενδείξεις χρήσης

Τενοντίτιδα, σύνδρομο καρπιαίου σωλήνα, αρθρίτιδα, θλάσεις και διαστρέμματα, επώλωση μετά από γύφο, καθώς και άλλους επιλεγμένους τραυματισμούς.

### Προσοχή

Το προϊόν αυτό έχει σχεδιαστεί για να φορεθεί απευθείας στο δέρμα.Επιθεωρήστε το χέρι σας, τον καρπό και το αντιβράχιο πριν και μετά από κάθε χρήση.Αν συμβαίνουν τυχόν προβλήματα που σχετίζονται με τη χρήση αυτού του προϊόντος, παρακαλούμε επικοινωνήστε με τον πάροχο υγείας σας.

### Προειδοποίηση

Μην σφίγγετε υπερβολικά το νάρθηκα, διακινδυνεύοντας απώλεια της ροής του αίματος.Οι ασθενείς με ήδη προβληματική κυκλοφορία του αίματος στα άκρα τους, όπως άτομα με διαβήτη ή περιφερική αγγειακή νόσος πρέπει να

είναι ιδιαίτερα προσεκτικοί και να συμβουλευούνται το γιατρό τους πριν από τη χρήση του νάρθηκα. Εάν αισθανθείτε πόνο, οίδημα, αλλαγές στην αίσθηση ή αν το άκρο σας δείχνει σημάδια ανεπαρκούς ροής του αίματος (γίνεται μπλε, λευκό ή κρύο) ενώ χρησιμοποιείτε αυτό το νάρθηκα, διακόψτε τη χρήση του αμέσως και συμβουλευθείτε τον γιατρό σας. Ποτέ μην φοράτε το νάρθηκα πάνω ακριβώς από ανοικτή πληγή.

## SUOMI

### Käyttöaihe

Jännitulehdus, rannekanavaoireyhtymä, nivelulehdus, venähdykset ja nyrjähdykset, kipsauksen jälkeinen paraneminen ja tietyt traumat.

### Varoitus

Tämä tuote on suunniteltu käytettäväksii suoraan ihoa vasten. Tarkasta kätesi, ranteesi ja kyynärvartesi ennen jokaista käyttökertaa ja niiden jälkeen. Jos tämän tuotteen käyttöön liittyviä ongelmia ilmenee, ota yhteyttä terveydenhuollon tarjoajaasi.

### Varoitus

Älä kiristä ortoosia liikaa. Liika kireys voi vaarantaa verenkierron. Potilaiden, joilla on jo heikentynyt verenkierto raajoissa, kuten henkilöt, joilla on diabetes tai perifeerinen verisuonisairaus, on oltava erityisen varovaisia, ja heitä kehotetaan neuvottelemaan lääkärin kanssa ennen ortoosin käyttöä. Jos tunnet kipua, turvotusta, tunto muuttuu tai jos raaja osoittaa merkkejä riittämätömästä verenkierrosta (muuttuu siniseksi, valkoiseksi tai kylmäksi) ortoosin käytön aikana, lopeta sen käyttö välittömästi ja ota yhteyttä terveydenhuollon ammattilaiseen. Älä koskaan käytä ortoosia suoraan avohaavan päällä.

## NEDERLANDS

### Gebruiksindicatie

Tendinitis, carpaal tunnel syndroom, artritis, verstuikingen en verrekkingen, behandeling na gips en andere geselecteerde aandoeningen.

### Opgelet

Dit product is ontworpen om direct te worden gedragen op de huid. Controleer uw hand, pols en onderarm voor en na elk gebruik. Als zich problemen voordoen met betrekking tot het gebruik van dit product, neem dan contact op met uw zorgleverancier.

### Waarschuwing

Trek de brace niet te strak aan om belemmering van de bloedsomloop te voorkomen. Patiënten met een reeds verminderde bloedsomloop in de ledematen, zoals bij diabetes of perifere vasculaire aandoeningmoeten extra voorzichtig zijn en worden geadviseerd te overleggen met hun arts voordat ze de brace gebruiken. Als tijdens het gebruik van deze brace pijn of zwelling optreedt, u verandering van gevoel ervaart, of uw ledematen tekenen vertonen van onvoldoende bloedtoevoer (woord blauw, wit of

koud) , stop dan onmiddellijk met het gebruik en raadpleeg uw arts. Draag de brace nooit direct over een open wond.

## PORTUGUÊS

### Indicações para uso

Tendinite, síndrome do canal cárpico, artrite, lesões musculares e entorses, cicatrização pós-engessadura e outras lesões específicas.

### Atenção:

Este produto foi concebido para ser usado diretamente sobre a pele. Inspeccione a sua mão, pulso e antebraço antes e depois de cada uso. Se ocorrer algum problema relacionado com a utilização deste produto, por favor contacte o seu profissional de saúde.

### Aviso

Não aperte demasiado a ortótese; se o fizer arrisca a perda de fluxo sanguíneo. Pacientes com circulação sanguínea já comprometida nas suas extremidades, tais como, pacientes com diabetes ou doença vascular periférica precisam ser extremamente cuidadosos e são aconselhados a consultar o seu médico antes de usar a ortótese. Se ao usar esta ortótese sentir dor, inchaço, alterações de sensação ou se a sua extremidade mostrar sinais de fluxo de sangue insuficiente (se ficar azul, branco ou frio), descontinue o uso da mesma imediatamente e consulte o seu médico. Nunca use a ortótese diretamente sobre uma ferida aberta.

## POLSKI

### Wskazania do stosowania

Zapalenie ścięgna, zespół cieśni nadgarstka, zapalenie stawów, nadwyżżenia i zwichnięcia, doleczenia pozłamaniowe i inne wybrane urazy.

### Uwaga

Produkt jest przeznaczony do noszenia w bezpośrednim kontakcie ze skórą. Przed i po każdym użyciu należy sprawdzić stan dłoni, nadgarstka i przedramienia. W przypadku wystąpienia jakichkolwiek problemów związanych z użytkowaniem produktu prosimy o skontaktowanie się z placówką opieki zdrowotnej.

### Ostrzeżenie

Nie ścisnąć nadmiernie taśm stabilizujących, gdyż może to skutkować utrudnionym przepływem krwi. Pacjenci z zaburzeniami odpływu krwi do kończyn, np. chorujący na cukrzycę lub chorobę naczyń obwodowych, muszą zachować szczególną ostrożność i powinni skonsultować się z lekarzem przed zastosowaniem stabilizatora. W przypadku wystąpienia bólu, obrzęku, zmian czucia lub oznak niedostatecznego przepływu krwi w kończynie (zasinienie lub zbielenie skóry, odczucie zimna) podczas korzystania z produktu należy natychmiast zaprzestać jego używania i zasięgnąć porady lekarskiej. Nie należy nigdy zakładać stabilizatora na otwartą ranę.

## ČESKÝ

### Indikace k použití

Zánět šlach, syndrom karpálního tunelu, artritida, natažení a podvrtnutí, hojení po imobilizaci a další vybraná zranění.

### Upozornění

Tento výrobek je určen k aplikaci přímo na kůži. Před a po každém použití zkontrolujte Vaši ruku, zápěstí a předloktí. Pokud v souvislosti s používáním tohoto produktu nastane jakýkoli problém, obraťte se laskavě na svého poskytovatele zdravotní péče.

### Výstraha

Neutahujte nadměrně ortézu na končetině, riskujete omezení průtoku krve. Uživatelé s diagnostikovanými poruchami krvevního oběhu v končetinách, jako jsou například uživatelé s cukrovkou nebo onemocněním periferních cév, musí být velmi opatrní a před použitím ortézy se musí poradit se svým lékařem. Pokud u vás dojde k bolesti, otokům, změnám citlivosti, nebo případně vaše končetiny vykazují známky nedostatečného průtoku krve (modrání, zbledení či ochladnutí), přestaňte tuto pomůcku ihned používat a poraďte se se svým lékařem. Nikdy nenoste ortézu v místě otevřených poranění!

## TÜRKÇE

### Kullanım Alanları

Tendinit, Karpal Tünel Sendromu, eklem iltihabı, burkulma ve zorlanmalar, alçı tedavisi sonrası ve seçilmiş diğer yaralanmalar.

### Dikkat

Bu ürün, doğrudan deri üzerine takılmak üzere tasarlanmıştır.Her kullanımdan önce ve sonra elinizi, el bileğinizi ve önkolunuzu kontrol edin.Bu ürünün kullanımını ile ilgili herhangi bir sorunu meydana gelirse, lütfen doktorunuza danışın.

### Uyarı

Ateli aşırı sıkmayın, kan akışında kayıp riski söz konusudur. Ekstremitelerinde riskli kan dolaşımı olan hastalar, diyabet veya periferik damar hastalığı olanların ekstra dikkatli olmaları gerekir ve ateli kullanmadan önce doktorlarına danışmalarını tavsiye edilir. Eğer bu ateli kullanırken ağrı, şişlik, duyu değişiklikleri yaşarsanız veya ekstremiteniz yetersiz kan akışı belirtileri (mavi veya beyazla dönmeye, soğuma) gösterirse atelin kullanımını derhal durdurun ve doktorunuza danışın. Ateli asla bir yaranın üzerine doğrudan giymeyin.

## РУССКИЙ

### Показания к применению

Тендинит, туннельный синдром запястья, артрит, растяжения мышц и связок, следующий этап лечения после иммобилизации, и другие травмы по назначению врача.

### Внимание

Ортез предназначен для ношения на голое тело. Проверяйте вашу руку, запястье, предплечье до и после каждого использования. При возникновении любых проблем, связанных с использованием ортеза, пожалуйста, обратитесь к врачу.

### Предупреждение!

Не затягивайте биндаж чрезмерно, так как это может привести к ослаблению кровотока. Пациенты с уже нарушенным кровообращением в конечностях, например, с диабетом или заболеваниями периферических сосудов, должны быть предельно осторожны, им перед использованием биндажа рекомендуется проконсультироваться с лечащим врачом. Если у вас наблюдается боль, отеки, изменения чувствительности, или если ваша конечность демонстрирует признаки ослабления кровотока (становится синюшной, белой или холодной) при использовании этого биндажа, немедленно прекратите его применение и обратитесь к своему лечащему врачу. Никогда не накладывайте биндаж непосредственно поверх открытой раны.

## 日本語

### 使用適應

腱鞘炎、手根管症候群、関節炎、挫傷・捻挫、ギプス除去後治療、及びその他一部の負傷。

### 注意

本製品は、肌に直接着用するように設計されています。毎回、使用前後は手、手首、前腕を点検してください。本製品を使用して問題が発生した場合は、医師にご相談ください。

### 警告

ブレースを締め過ぎると、血流の低下を引き起こす可能性があります。糖尿病や抹消血管障害等 抹消に血液循環障害を持つ患者は、特に注意してブレースを使用する前に医師に相談することをお勧めします。ブレースを使用中に痛み、腫れ、違和感が生じたり、抹消に血流不足の兆候が見られる場合（青白くなったり冷たくなる）は、すぐに使用を中止し医療専門家に相談してください。傷口に直接ブレースを着用しないでください。

## 中文

## 适应症

肌腱炎、腕管综合症、关节炎、拉伤和扭伤、石膏后的康复期使用，以及其他特定的伤害。

## 注意

此产品可直接贴皮肤佩戴。在每次使用前前后检查您的手、腕和前臂。如果发生任何与使用本产品有关的问题，请联系医务人员。

## 警告

绑带不要收得过紧，否则会有影响血液循环的风险。手足血液循环已经欠佳的患者（如那些有糖尿病或周围血管病变的患者）都必须格外小心，建议这些患者先咨询医生，然后再使用此绑带。使用此绑带时，如果感到疼痛、肿胀、知觉有变，或者手足有血流不畅的迹象（发青、发白或发冷），则要立即停止使用此绑带，并咨询医疗专业人士。切勿将此绑带直接戴在开放性伤口上。

## 한국말

## 용도

건염, 손목 터널 증후군, 관절염, 좌상과 염좌, 부목 후 치료 및 기타 부상 증 선택.

## 주의사항

이 제품은 피부에 직접 착용하도록 설계되었습니다. 제품 사용 전후 손, 손목 및 팔뚝을 검사하십시오. 이 제품의 사용과 관련하여 문제가 발생하는 경우 의사에게 문의하시기 바랍니다.

## 경고

과하게 조일 경우 혈류를 방해할 수 있습니다. 당뇨나 말초 혈관 질환과 같이 신체에 혈액 순환에 문제가 있는 것으로 판명된 환자의 경우 특히 조심해야 하며 사용 전에 의사와 상담하는 것이 좋습니다. 사용 도중 통증, 부종, 감각 변화나 신체에 혈류 부족 현상(푸른색이나 흰색을 띠거나 차가워지는 경우)이 나타나는 경우, 즉시 사용을 중단하고 의료 전문가에게 상담하십시오. 상처가 있는 부위에 직접 착용하지 마십시오.

## SLOVENČINA

### Indikácie použitia

Zápal šliach, syndróm karpálneho tunela, artritída, preslienia a vyvrtnutia, liečenia po zlomenine a ďalšie vybrané zranenia.

### Pozor

Tento výrobok je určený na nosenie priamo na koži. Skontrolujte vašu ruku, zápästie, predlaktie pred a po každom použití.Ak sa vyskytujú nejaké problémy v súvislosti s používaním tohto produktu, obráťte sa na vášho poskytovateľa zdravotnej starostlivosti.

### Varovanie!

Neutahujte príliš silno ortézu, riskuje stratu prietoku krvi. Pacienti, ktorý už majú obmedzený krvný obeh vo svojich končatinách, rovnako ako pacienti s cukrovkou alebo ochorením periférnych ciev musia byť veľmi opatrní a poradiť so svojim lekárom pred použitím ortézy. Ak cítite bolesť, máte opuchy, a zmeny pocitu, alebo ak vaše končatiny vykazujú známky nedostatočného prietoku krvi (sú modré, biele alebo studené) pri používaní tejto ortézy, okamžite ju prestaňte používať a poraďte sa so svojim zdravotníckym pracovníkom. Nikdy nenoste ortézu priamo na otvorenej rane.

## EESTI KEEL

### Kasutusnäidustus

Tendiniit, karpaalkanali sündroom, artriit, venitused ja nihestused, lahase eemaldamise järgne ravi ja muud valitud vigastused.

### Ettevaatust

See toode on ette nähtud kasutamiseks otse nahal. Kontrollige oma kätt, rannet ja käsivart enne ja pärast igat kasutamiskorda. Selle ravimi kasutamisega seotud probleemide tekkimisel pöörduge palun oma tervishoiuteenuse osutaja poole.

### Hoiatus

Ärge pingutage ortoosi liigselt, riskides verevarustuse kadumisega. Jäsemete ohustatud vereringega patsiendid, näiteks diabeedi või perifeersetes veresoonte haigusega, peavad olema eriti ettevaatlikud ja enne ortoosi kasutamist soovitatakse neil konsulteerida oma arstiga. Kui teil tekib seda ortoosi kasutades valu, turse, tundlikkuse muutused või kui teie jäsemetel tekivad ebapiisava verevarustuse märgid (muutuvad siniseks, valgeks või külmaks), lõpetage kohe ortoosi kasutamine ja konsulteerige oma meditsiinitöötajaga. Ärge kandke kunagi ortoosi otse lahtisel haaval.

## ROMÂNĂ

### Indicații pentru utilizare

Tendinită, sindrom de tunel carpian, artrită, luxații și entorse, vindecare în urma bandajului cu gips și alte anumite leziuni.

### Atenție

Acest produs este conceput pentru a fi purtat direct pe piele. Verificați-vă mâna, încheietura și antebrățul înainte și după fiecare utilizare. Dacă apare vreo problemă legată de utilizarea acestui produs, vă rugăm să contactați prestatorul de servicii medicale.

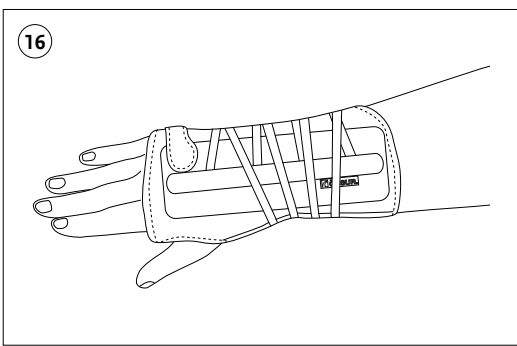
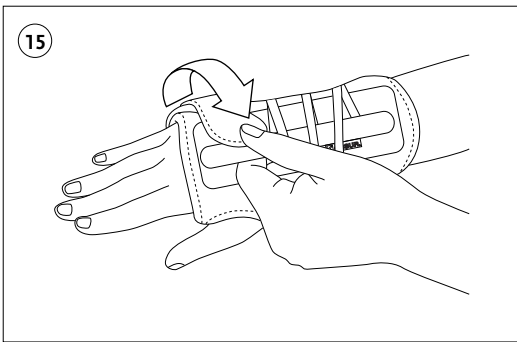
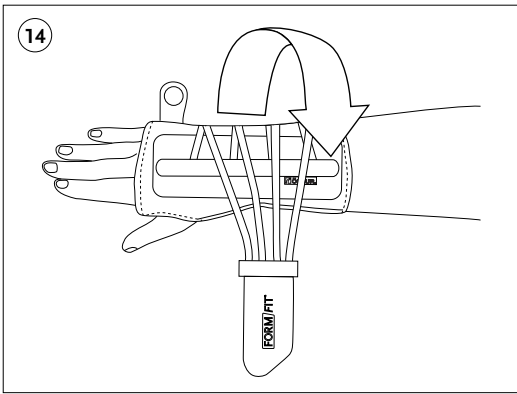
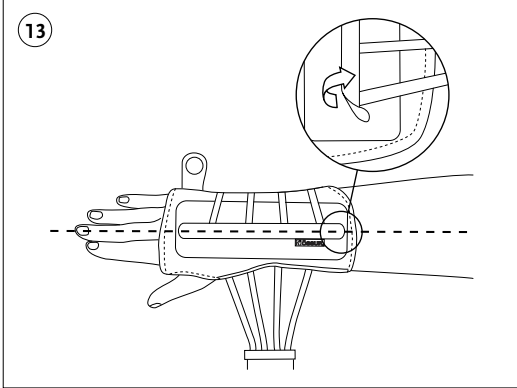
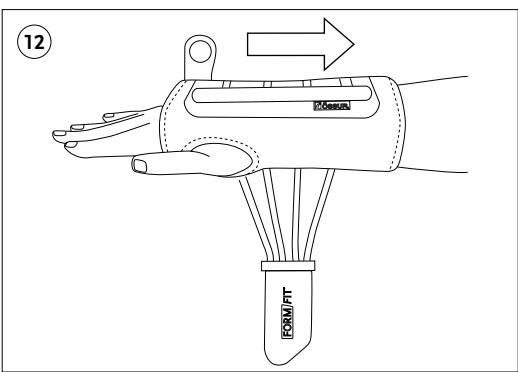
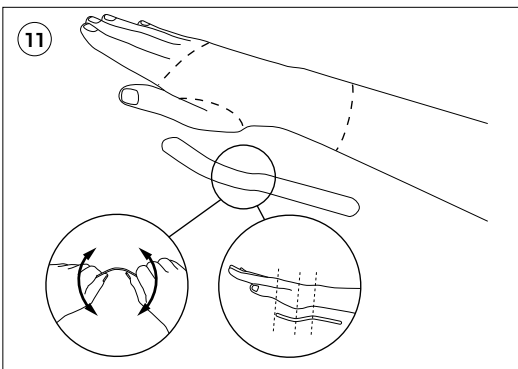
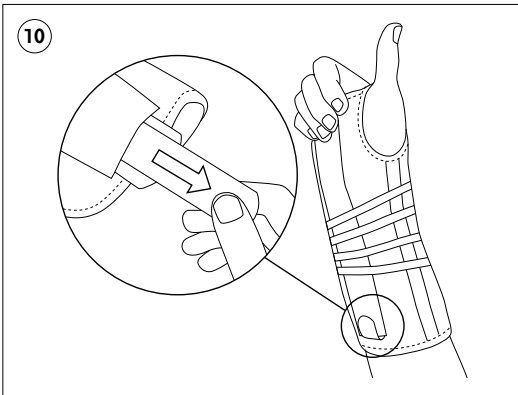
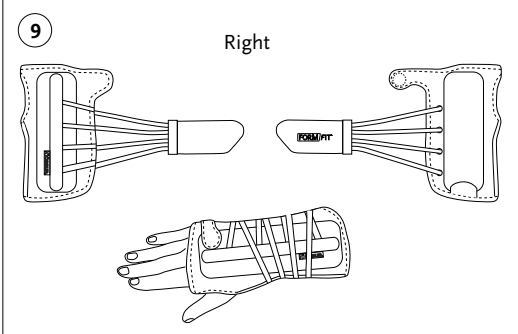
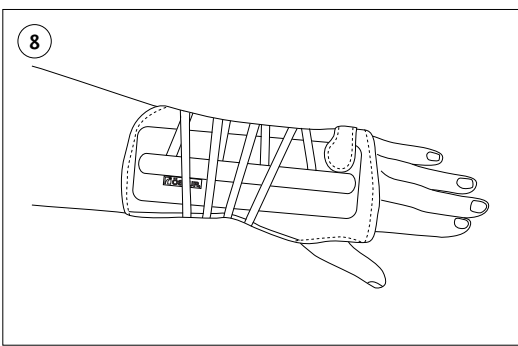
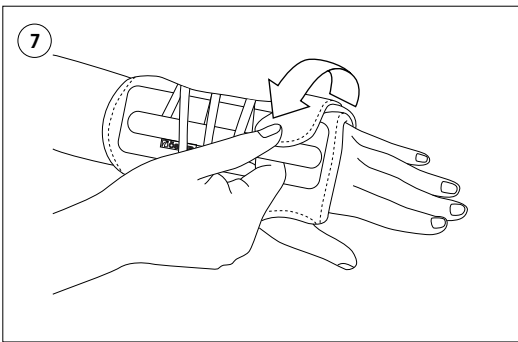
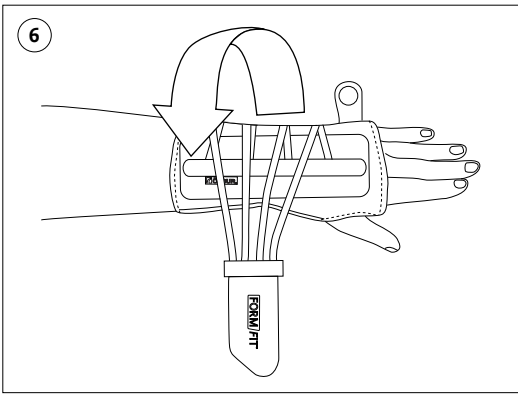
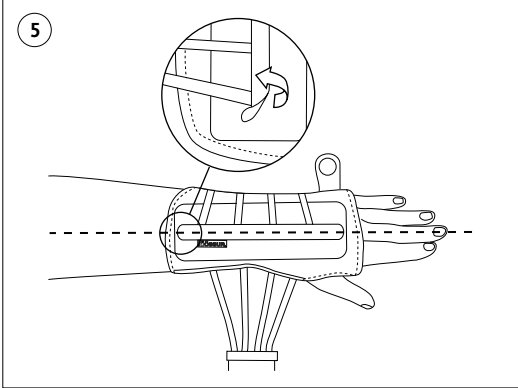
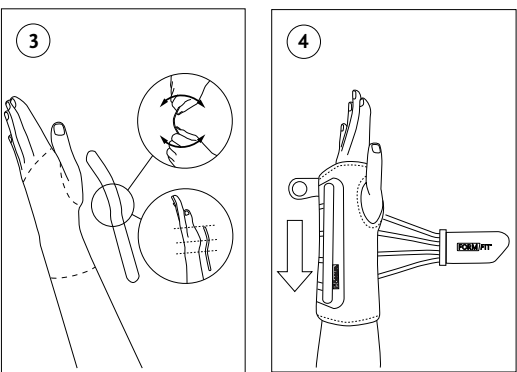
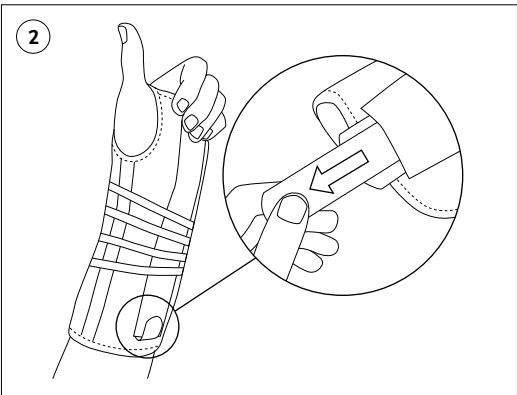
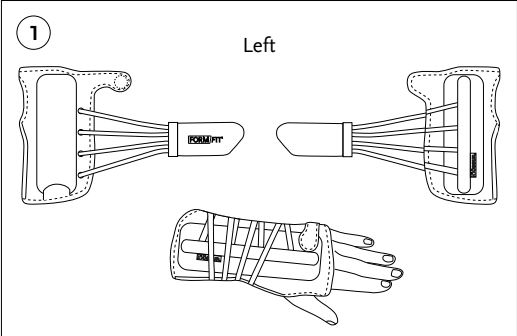
### Avertisment

Nu strângeți prea tare orteza, riscând obstructionarea fluxului sanguin. Pacienții cu circulația sângelui deja compromisă la nivelul extremităților, cum ar fi cei cu diabet zaharat sau boli vasculare periferice trebuie sa fie foarte atenți și sunt sfătuiți să consulte medicul înainte de a utiliza orteza. Dacă prezentați dureri, umflături, modificări de senzație sau în cazul în care extremitățile dvs. prezintă semne de flux sanguin insuficient (devin albastre, albe sau reci), în timp ce utilizați această orteză, întrerupeți utilizarea imediat și consultați specialistul medical. Nu purtați niciodată orteza direct peste o rană deschisă.

**تنبيه**
تم تصميم هذا المنتج ليتم ارتداؤه مباشرةً على الجلد. افحص يدك ورسغك وساعدك قبل وبعد كل استخدام. في حالة حدوث أي مشكلات متعلقة باستخدام هذا المنتج، يُرجى الاتصال بموفر الرعاية الطبية.

### تحذير

لا تقرب في التضييق، ومن ثم تتعرض لمخاطر فقدان تدفق الدم. على المرضى الذين يعانون بالفعل من خلل في الدورة الدموية في أطرافهم، مثل الذين يعانون من مرض السكري أو أمراض الأوعية الدموية الطرفية أن يكونوا أكثر حذرًا ويُنصح أن يتشاوروا مع الطبيب قبل استخدام الدعامة. إذا كنت تعاني من ألم أو تورم أو تغير في الإحساس أو إذا ظهر على الطرف علامات تدفق غير كافي للدم (يتحول إلى اللون الأزرق أو الأبيض أو يصبح باردًا) أثناء استخدام هذه الدعامة، عليك التوقف عن استخدامها على الفور والتشاور مع طبيبك. لا ترتدي الدعامة مباشرةً فوق جرح مفتوح.



**EN – Caution:** This product has been designed and tested based on single patient usage and is not recommended for multiple patient use. If any problems occur with the use of this product, immediately contact your medical professional.

**DE – Zur Beachtung:** Dieses Produkt ist für die Anwendung bei ein und demselben Patienten vorgesehen und geprüft. Der Einsatz für mehrere Patienten wird nicht empfohlen. Wenn beim Tragen dieses Produkts Probleme auftreten, sofort den Arzt verständigen.

**FR – Attention:** Ce produit a été conçu et testé pour être utilisé par un patient unique et n'est pas préconisé pour être utilisé par plusieurs patients. En cas de problème lors de l'utilisation de ce produit, contactez immédiatement un professionnel de santé.

**ES – Atención:** Este producto se ha diseñado y probado para su uso en un paciente único y no se recomienda para el uso de varios pacientes. En caso de que surja algún problema con el uso este producto, póngase inmediatamente en contacto con su profesional médico.

**IT – Avvertenza:** Questo prodotto è stato progettato e collaudato per essere utilizzato per un singolo paziente e se ne sconsiglia l'impiego per più pazienti. In caso di problemi durante l'utilizzo del prodotto, contattare immediatamente il medico di fiducia.

**NO – Advarsel:** Dette produktet er utformet og testet basert på at det brukes av én enkelt pasient. Det er ikke beregnet på å brukes av flere pasienter. Ta kontakt med legen din umiddelbart dersom det oppstår problemer relatert til bruk av produktet.

**DA – Forsigtig:** Dette produkt er beregnet og afprøvet til at blive brugt af én patient. Det frarådes at bruge produktet til flere patienter. Kontakt din fysioterapeut eller læge, hvis der opstår problemer i forbindelse med anvendelsen af dette produkt.

**SV – Var försiktig:** Produkten har utformats och testats baserat på användning av en enskild patient och rekommenderas inte för användning av flera patienter. Om det skulle uppstå problem vid användning av produkten ska du omedelbart kontakta din läkare.

**EL – Προσοχή:** Το παρόν προϊόν έχει σχεδιαστεί και ελεγχθεί βάσει της χρήσης από έναν ασθενή και δεν συνιστάται για χρήση από πολλούς ασθενείς. Εάν προκύψουν οποιαδήποτε προβλήματα με τη χρήση του παρόντος προϊόντος, επικοινωνήστε αμέσως με τον ιατρό σας.

**FI – Huomio:** Tuotteen suunnittelussa ja testauksessa on lähdetty siitä, että tuotetta käytetään vain yhdellä potilaalla. Käyttö useammalla potilaalla ei ole suositeltavaa. Jos tuotteen käytössä ilmenee ongelmia, ota välittömästi yhteys hoitoalan ammattilaiseen.

**NL – Opgelet:** Dit product is ontworpen en getest voor eenmalig gebruik. Gebruik van dit product wordt afgeraden. Neem bij problemen met dit product contact op met uw medische zorgverlener.

**PT – Atenção:** Este produto foi concebido e testado com base na utilização num único doente e não está recomendado para utilização em múltiplos doentes. Caso ocorra algum problema com a utilização deste produto, entre imediatamente em contacto com o seu profissional de saúde.

**PL – Uwaga!** Ten wyrób został opracowany i sprawdzony w celu użycia przez jednego pacjenta i nie rekomenduje się użycia go przez kilku pacjentów. W przypadku pojawienia się jakichkolwiek problemów podczas stosowania tego wyrobu należy niezwłocznie zwrócić się do wykwalifikowanego personelu medycznego.

**CS – Pozor!** Tento produkt byl navržen a otestován pouze pro využití jedním pacientem. Nedoporučuje se používat tento produkt pro více pacientů. Pokud se objeví jakékoliv problémy s používáním tohoto produktu, okamžitě se obraťte na odborného lékaře.

**TR – Dikkat:** Bu ürün tek hastada kullanılmak üzere tasarlanmıştır ve test edilmiştir, birden fazla hastada kullanılması önerilmemektedir. Bu ürünün kullanımıyla ilgili herhangi bir sorun yaşarsanız hemen sağlık uzmanınıza iletmiş kurun.

**RU – Внимание:** Данный продукт разработан и испытан с целью использования одним пациентом и не рекомендуется для использования несколькими пациентами. При возникновении каких-либо проблем во время использования данного продукта сразу же обратитесь к специалисту-медику.

**ET – Ettevaatust:** See toode on konstrueeritud ja testitud ühe patsiendi kasutamise tarbeks ning seda ei soovitata kasutada mitmel patsiendil. Kui selle toote kasutamisel tekib mõni probleem, võtke viivitamatult ühendust oma meditsiinitöötajaga.

**RO – Atenție:** Acest produs a fost proiectat și testat în baza utilizării de către un singur pacient și nu este recomandat pentru a fi utilizat de mai mulți pacienți. Dacă apare vreo problemă legată de utilizarea acestui produs, adresați-vă imediat cadrlui medical.

**SK – Upozornenie:** Tento výrobok bol navrhnutý a testovaný pre využívanie jedným pacientom a jeho používanie viacerými pacientmi sa neodporúča.Ak sa pri používaní tohto výrobku vyskytnú nejaké problémy, ihneď kontaktujte svojho lekára.

**日本語 – 注意:** 本品は患者 1 人のみの使用を想定して設計ならびに試験されています。複数の患者に使い回ししないようにしてください。本品の使用に伴って問題が発生したときは、直ちにかりつけの医師や医療従事者に連絡してください。

**中文 – 注意:** 本产品经过设计和测试，供单个患者使用，不推荐用于多个患者。如果您在使用本产品时出现任何问题，请立即联系您的医务工作者。

**한국어 – 주의:** 본 제품은 개별 전용으로 설계되었고, 검사 완료되었으며 다중 사용자를 위한 것은 권장하지 않습니다. 본 제품 사용과 관련하여 문제가 발생할 경우 즉시 의료전문가에게 문의하십시오.

**AR – تحذير:** تم تصميم هذا المنتج واختباره على أساس الاستخدام لمريض واحد، ولا يوصى باستخدامه لعدة مرضى. في حالة حدوث أي مشكلات تتعلق باستخدام هذا المنتج، يُرجى الاتصال على الفور بالاختصاصي الطبي لديك.

**Ossur Americas**  
27051 Towne Centre Drive  
Foothill Ranch, CA 92610, USA  
Tel: +1 (949) 382 3883  
Tel: +1 800 233 6263  
ossurusa@ossur.com

**Ossur UK Ltd**  
Unit No 1, S:Park  
Hamilton Road  
Stockport SK1 2AE, UK  
Tel: +44 (0) 8450 065 065  
ossuruk@ossur.com

**Ossur Nordic**  
Box 770  
191 27 Sollentuna, Sweden  
Tel: +46 1818 2200  
info@ossur.com

**Ossur Iberia S.L.U**  
Calle Caléndula, 93 ·  
Miniparc III  
Edificio E. Despacho M18  
28109 El Soto de la Moraleja,  
Alcobendas  
Madrid – España  
Tel: 00 800 3539 3668  
orders.spain@ossur.com  
orders.portugal@ossur.com

**Ossur Deutschland GmbH**  
Augustinusstrasse 11A  
50226 Frechen  
Deutschland  
Tel: +49 (0) 2234 6039 102  
info-deutschland@ossur.com

**Ossur Europe BV – Italy**  
Via Baroldi, 29  
40054 Budrio, Italy  
Tel: +39 05169 20852  
orders.italy@ossur.com

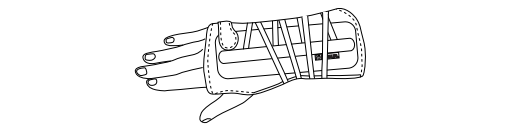
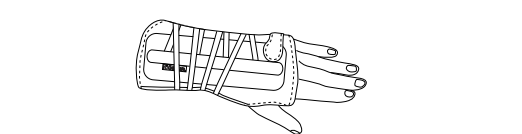
**Ossur hf.**  
Grjótháls 1-5  
110 Reykjavík  
Iceland

**www.ossur.com**

©Copyright Ossur 2018

IFU 1082\_001

Rev. 3



## Instructions for Use

# FORMFIT® WRIST UNIVERSAL